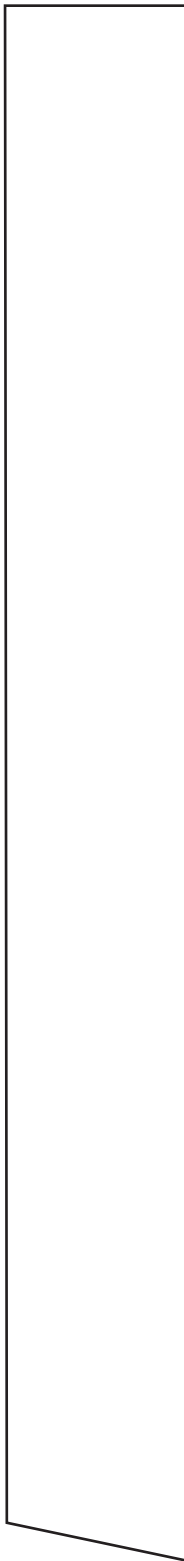
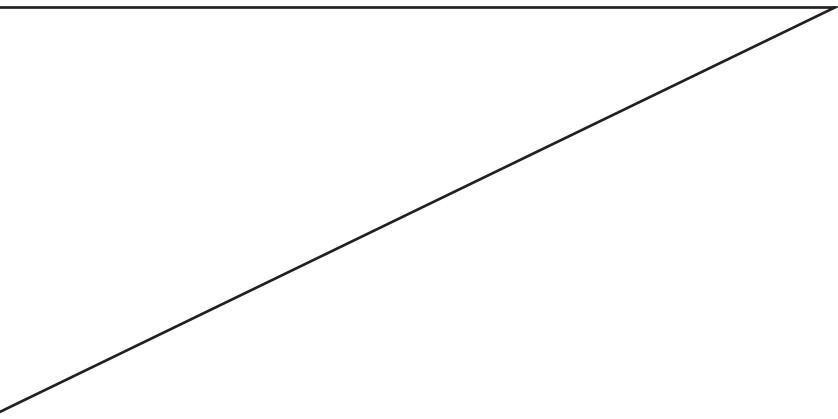


3

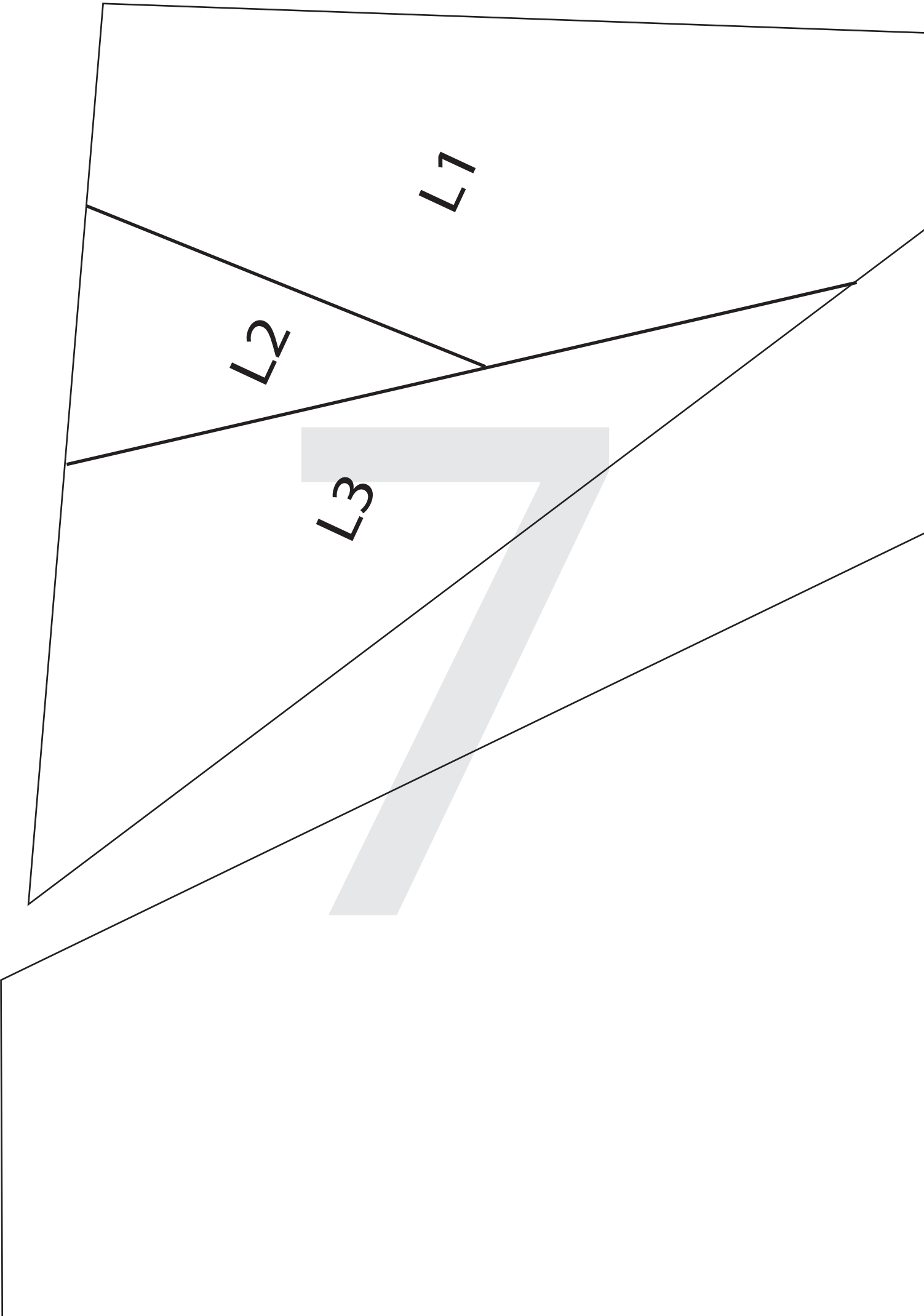
1

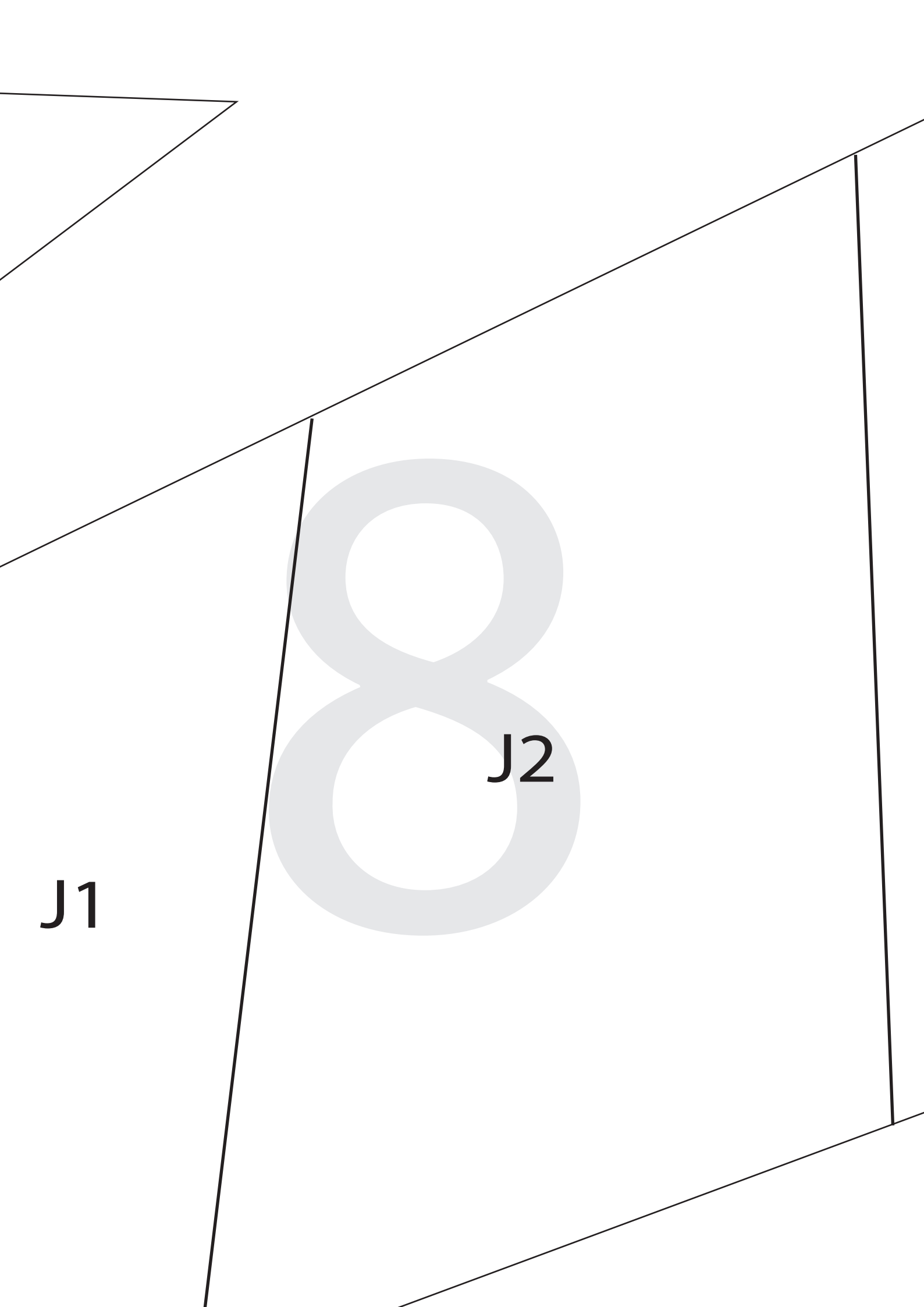


4



G 6





J1

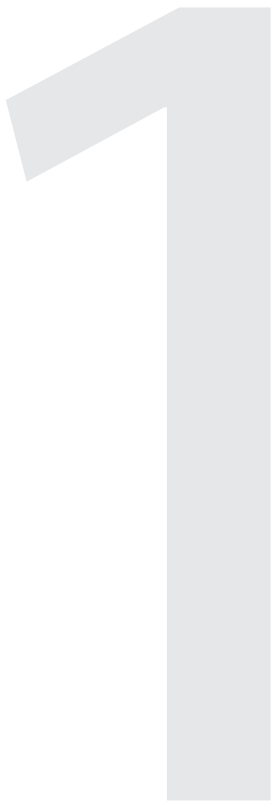
J2

J3



10

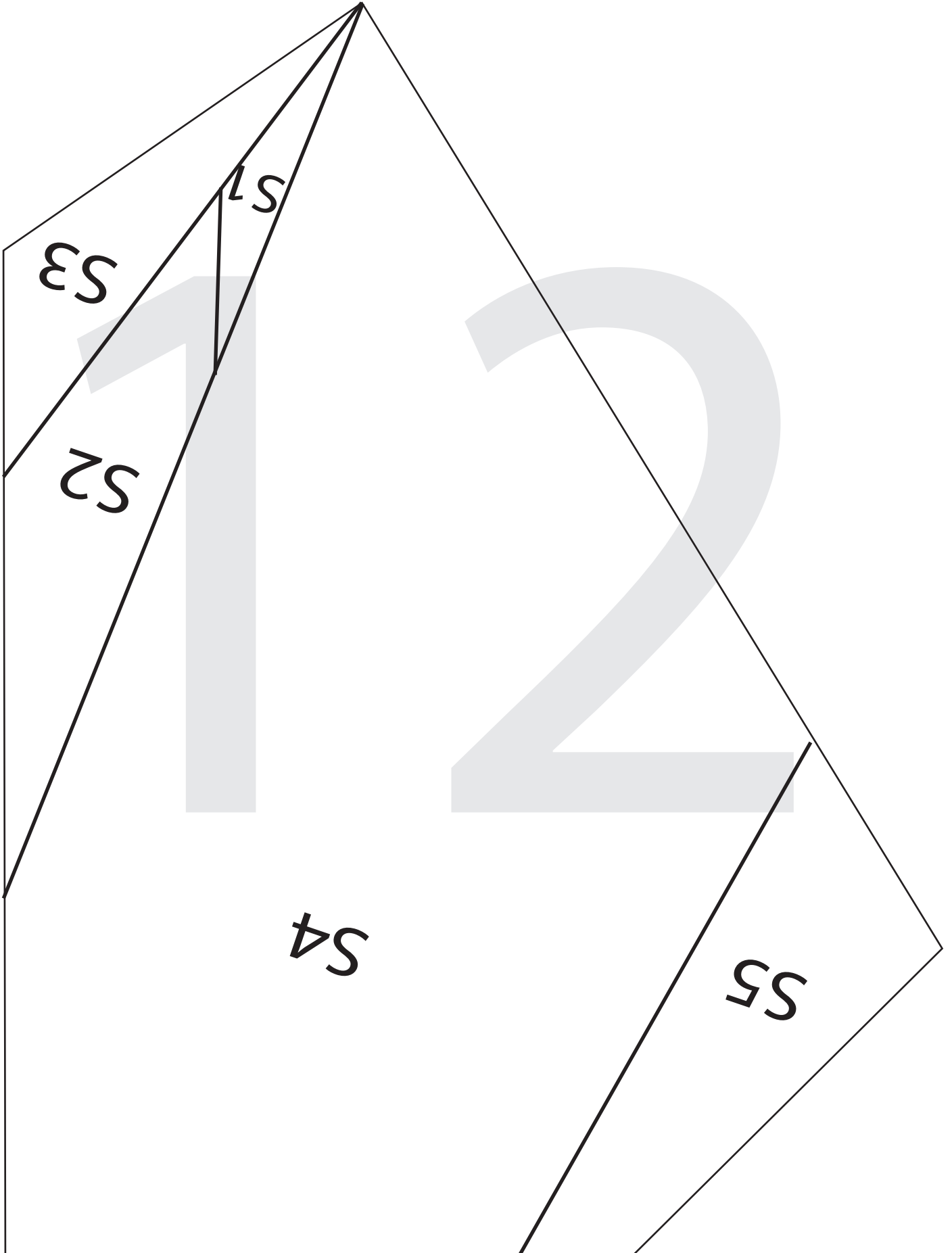
X



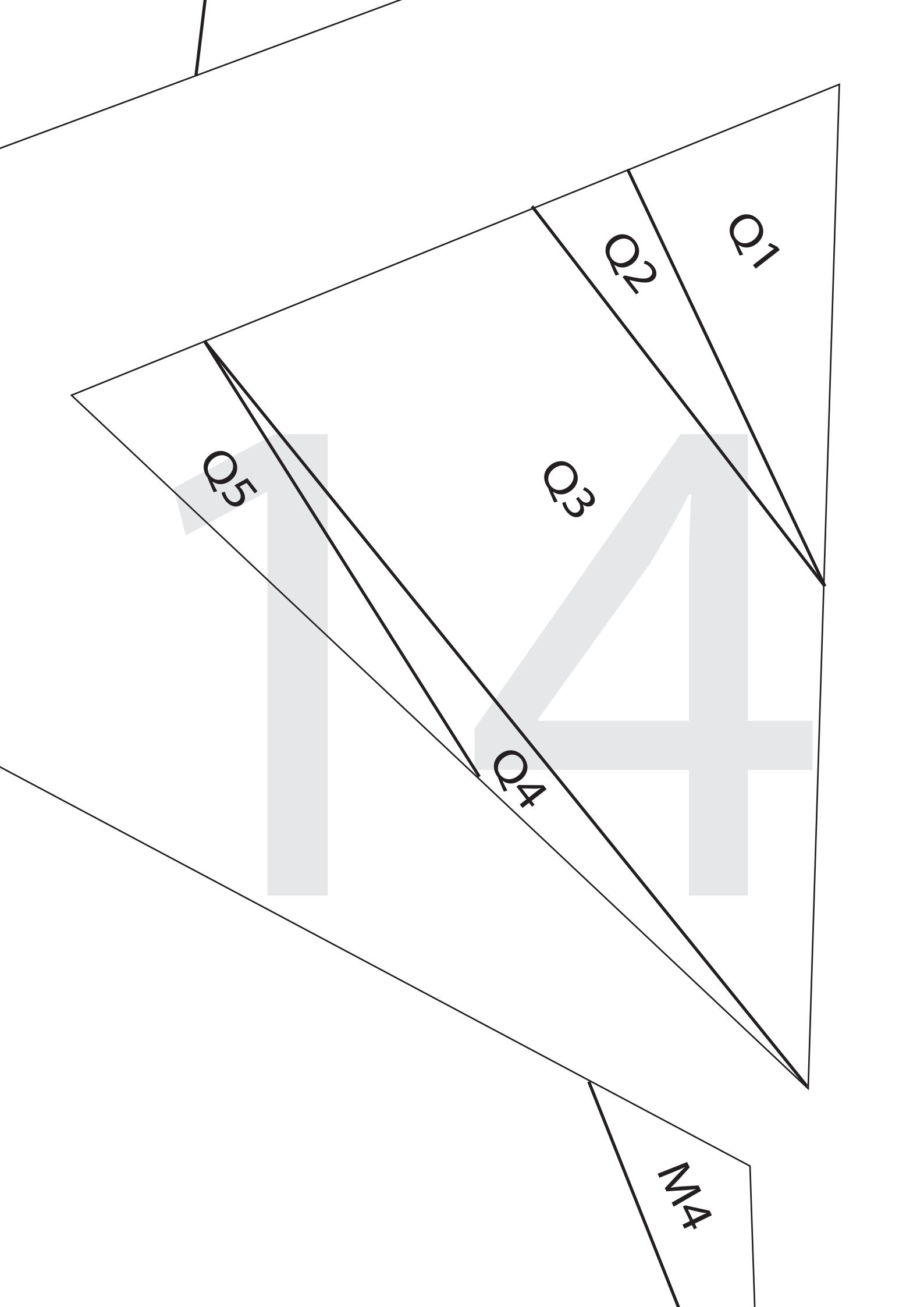
1



1



13



Q_1

Q_2

Q_5

Q_3

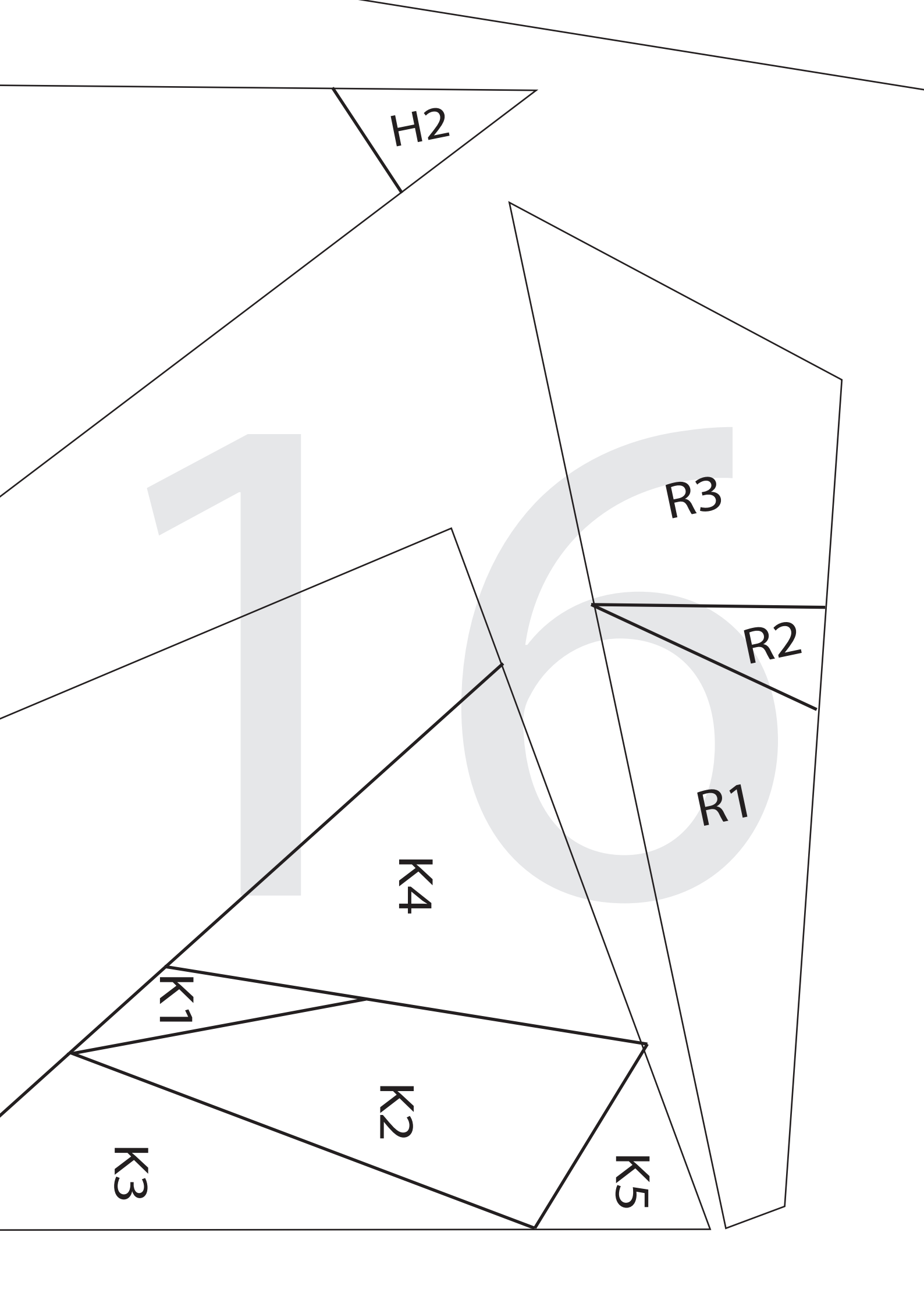
Q_4

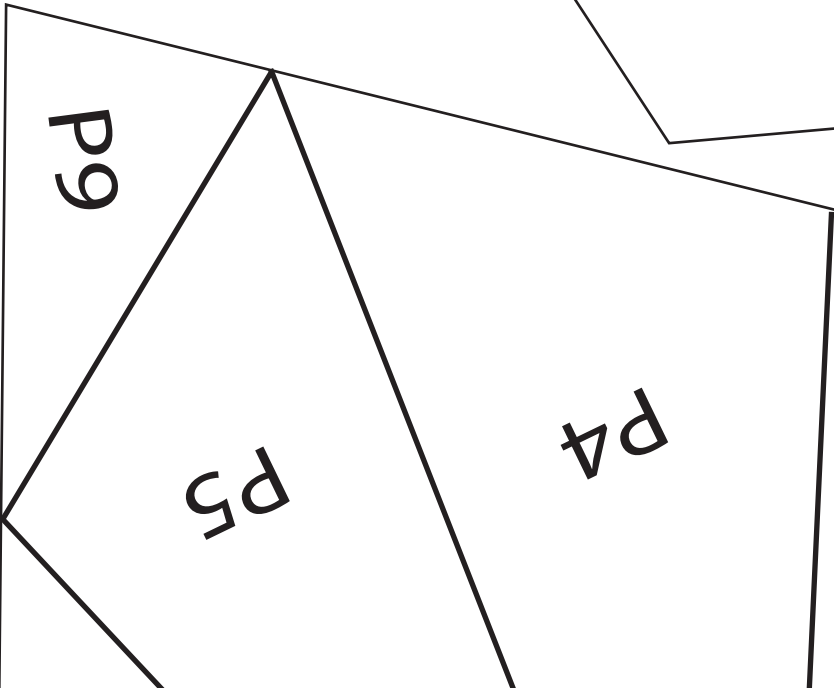
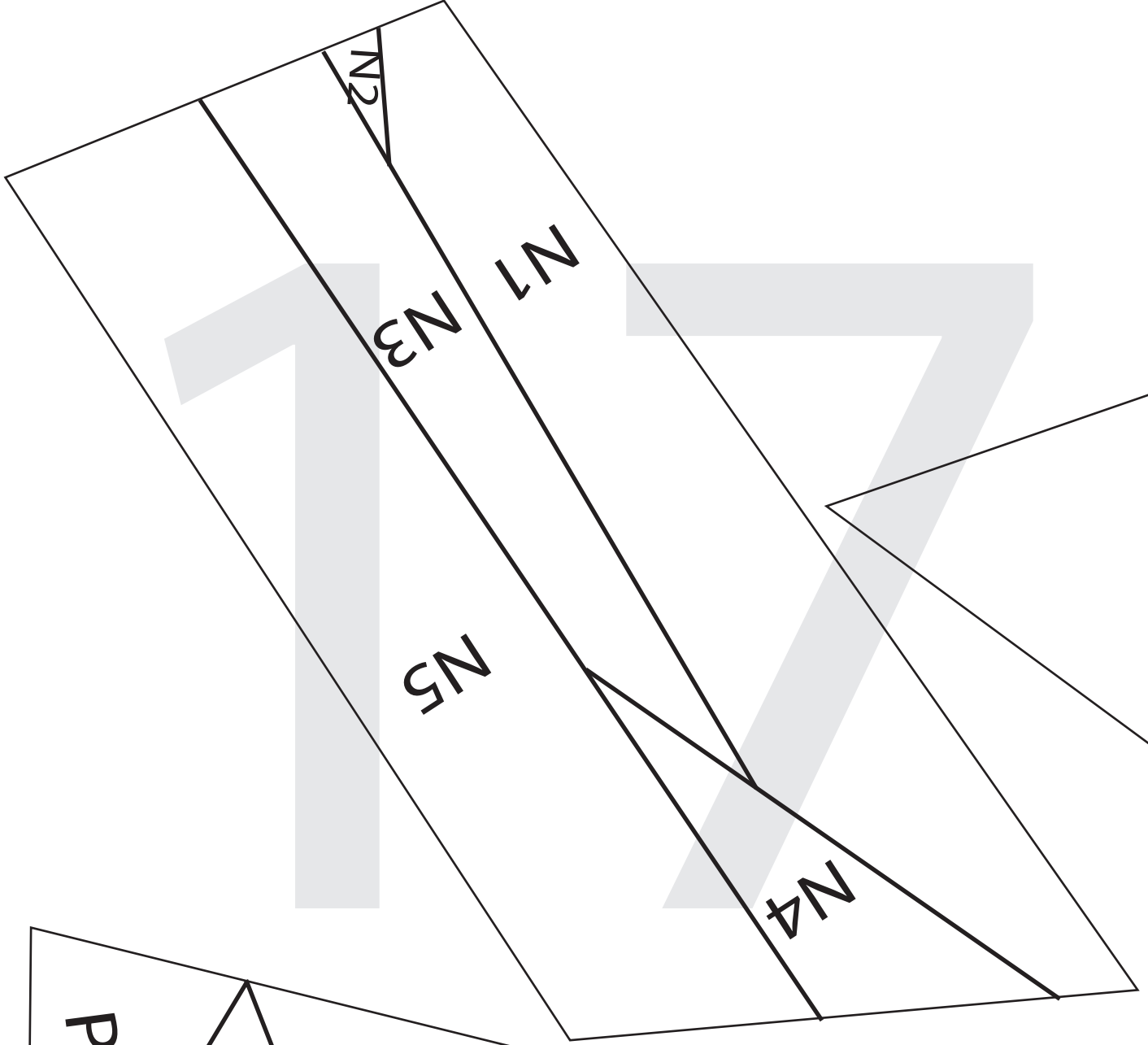
M_4

15

H1

K6





1

V4

8

V3

V2

V1

19

M3



M1

M2

M5

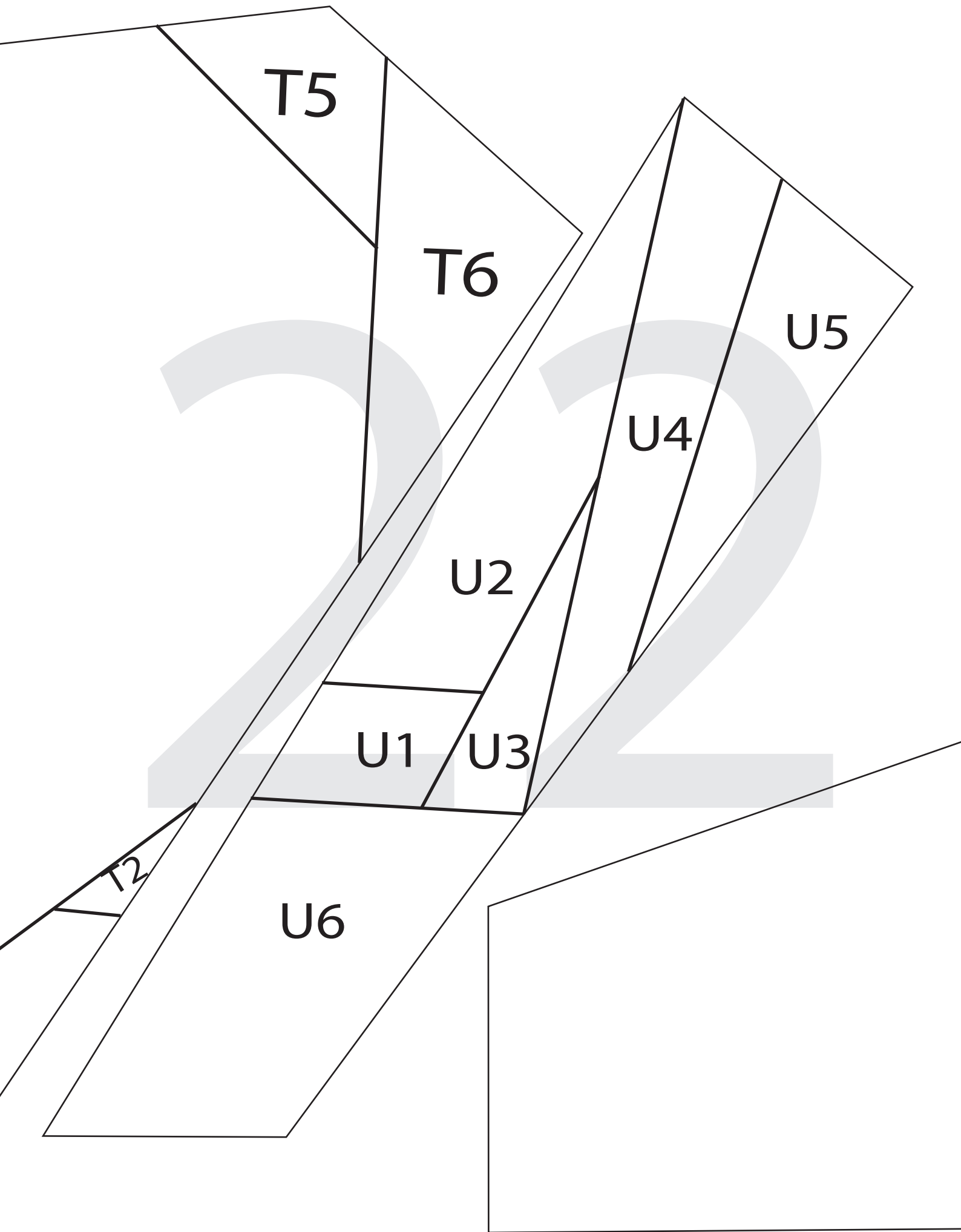
T4

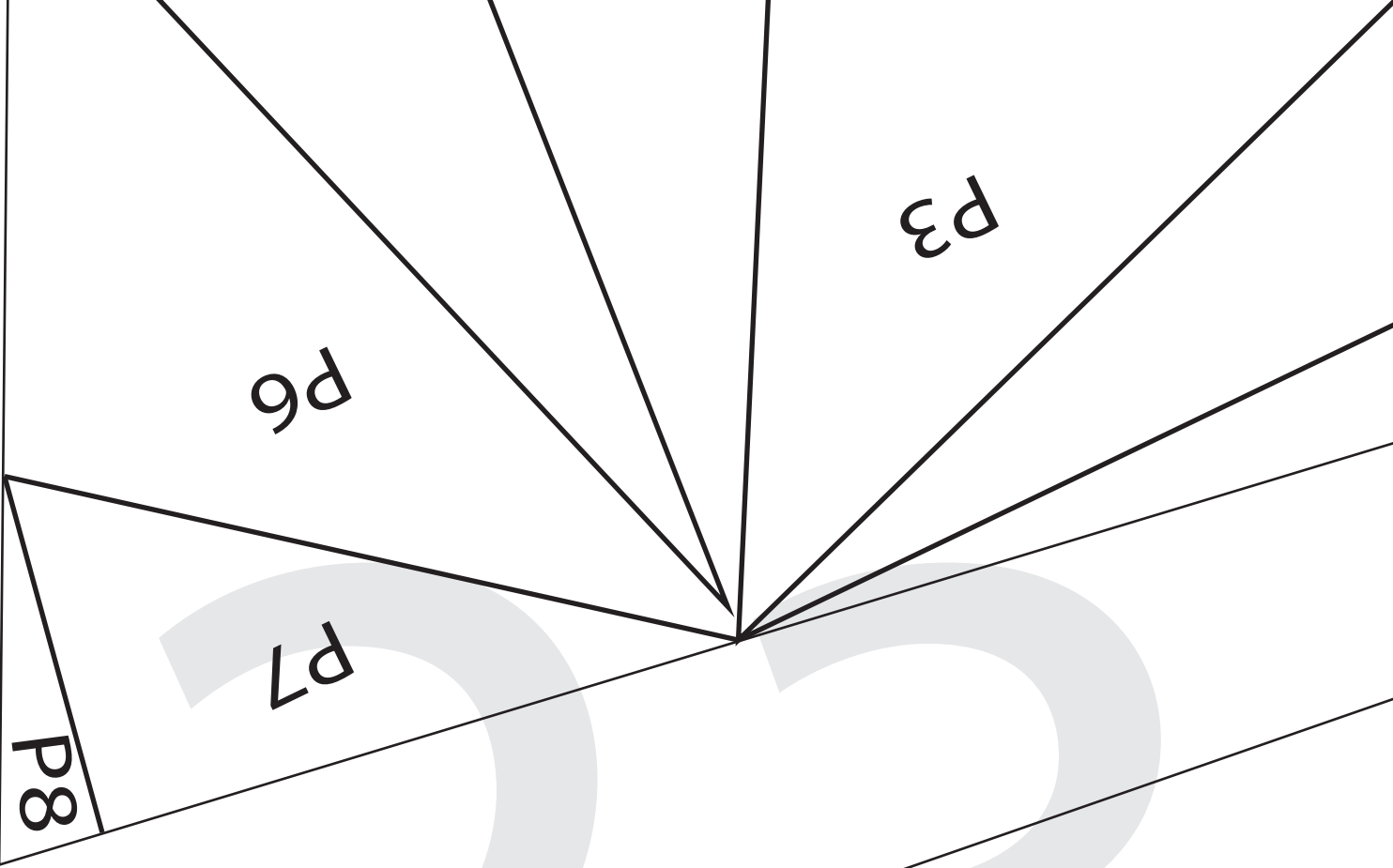
2

T3

1

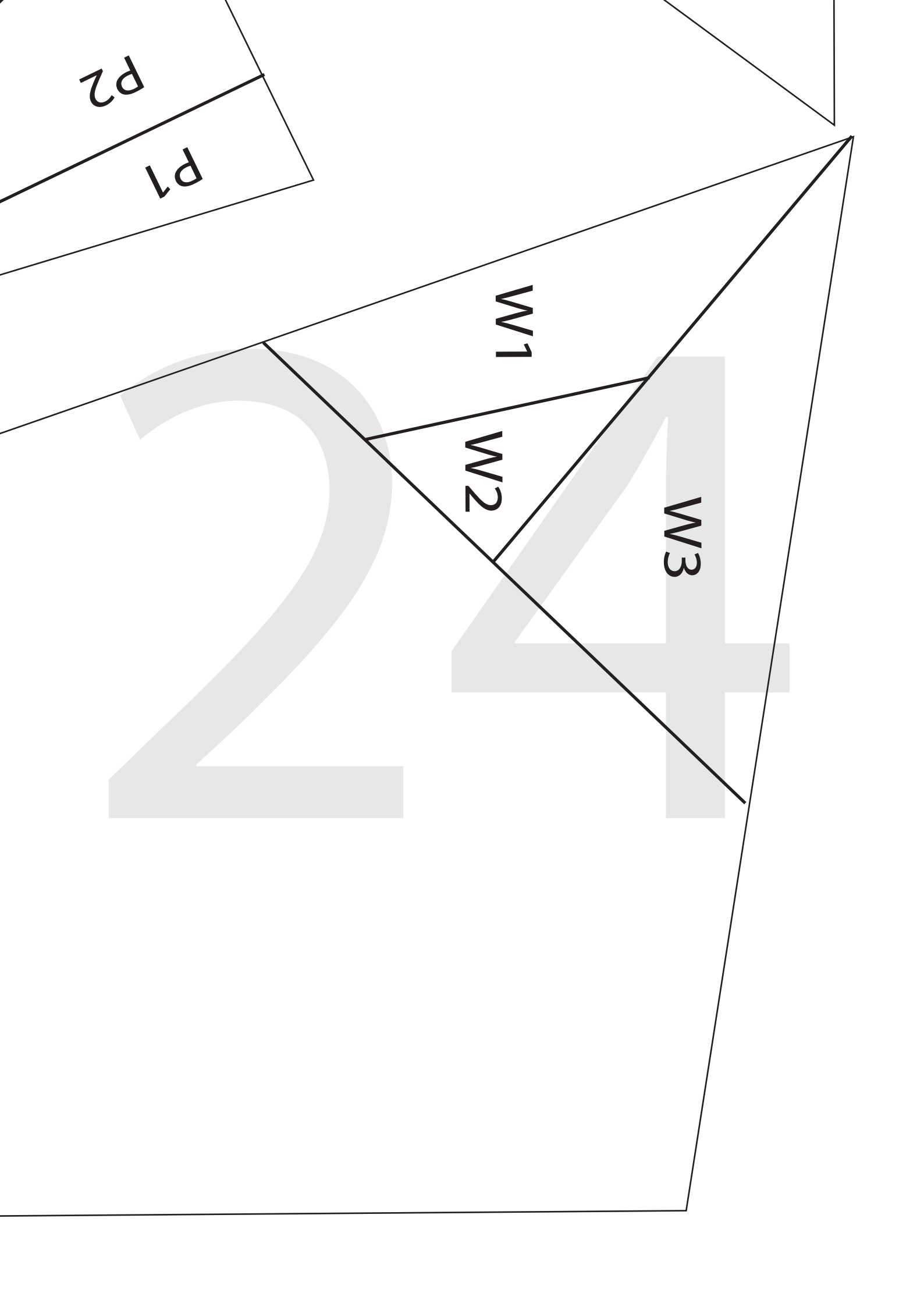
T1





23

W4



$P2$

$P1$

$W1$

$W2$

$W3$